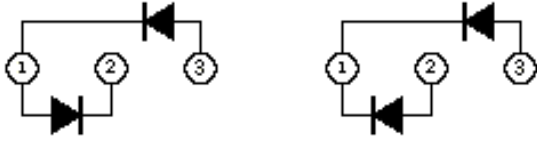


## 製品仕様書 (1/7)

## 1. 適用型式・接続図

PWB150DTS08, PWB150DTR08



## 2. 定格及び電気的特性

□ 最大定格：Maximum Ratings (Tc=25°C Unless otherwise noted)

項目 Parameter	記号 Symbol	定格値 Max. Rated Value	単位 Unit
繰り返しピーク逆電圧 Repetitive Peak Reverse Voltage	V <sub>RRM</sub>	800	V
非繰り返しピーク逆電圧 Non-Repetitive Peak Reverse Voltage	V <sub>RSM</sub>	900	

項目 Parameter	記号 Symbol	条件 Conditions	定格値 Max. Rated Value	単位 Unit
平均順電流 Average Forward Current	I <sub>F(AV)</sub>	商用周波数 180° 通電 Tc=104°C HalfSine Wave	150	A
実効順電流 RMS Forward Current	I <sub>F(RMS)</sub>		235	A
サージ順電流 Surge Forward Current	I <sub>FSM</sub>	50Hz 正弦半波 1サイクル 非繰り返し HalfSineWave1Pulse, Non-Repetitive	3200	A
電流二乗時間積 I Squared t	I <sup>2</sup> t	10ms	51200	A <sup>2</sup> s
接合温度範囲 Operating Junction Temperature Range	T <sub>jw</sub>		-40~+150	°C
保存温度範囲 Storage Temperature Range	T <sub>stg</sub>		-40~+125	°C
絶縁耐圧 Isolation Voltage	V <sub>iso</sub>	端子—ベース間 AC1分間 Terminal to Base AC 1 min	2500	V(RMS)
締め付けトルク(ベース部) Mounting Torque(Base)	F	サーマルコンパウンド塗布 Greased	M6 : 2.5~3.5	N·m
締め付けトルク(主端子部) Mounting Torque(Terminal)	F		M6 : 2.5~3.5	N·m

□ 電気的特性：Electrical Characteristics

項目 Parameter	記号 Symbol	条件 Conditions	最少 Min.	標準 Typ.	最大 Max.	単位 Unit
ピーク逆電流 Peak Reverse Current	I <sub>RM</sub>	V <sub>RM</sub> =V <sub>RRM</sub> T <sub>j</sub> =150°C	-	-	8	mA
ピーク順電圧 Peak Forward Voltage	V <sub>FM</sub>	I <sub>F</sub> =470A T <sub>j</sub> =25°C	-	-	1.40	V

1アーム当りの値 Value Per 1 Arm.

## 製品仕様書 (2/7)

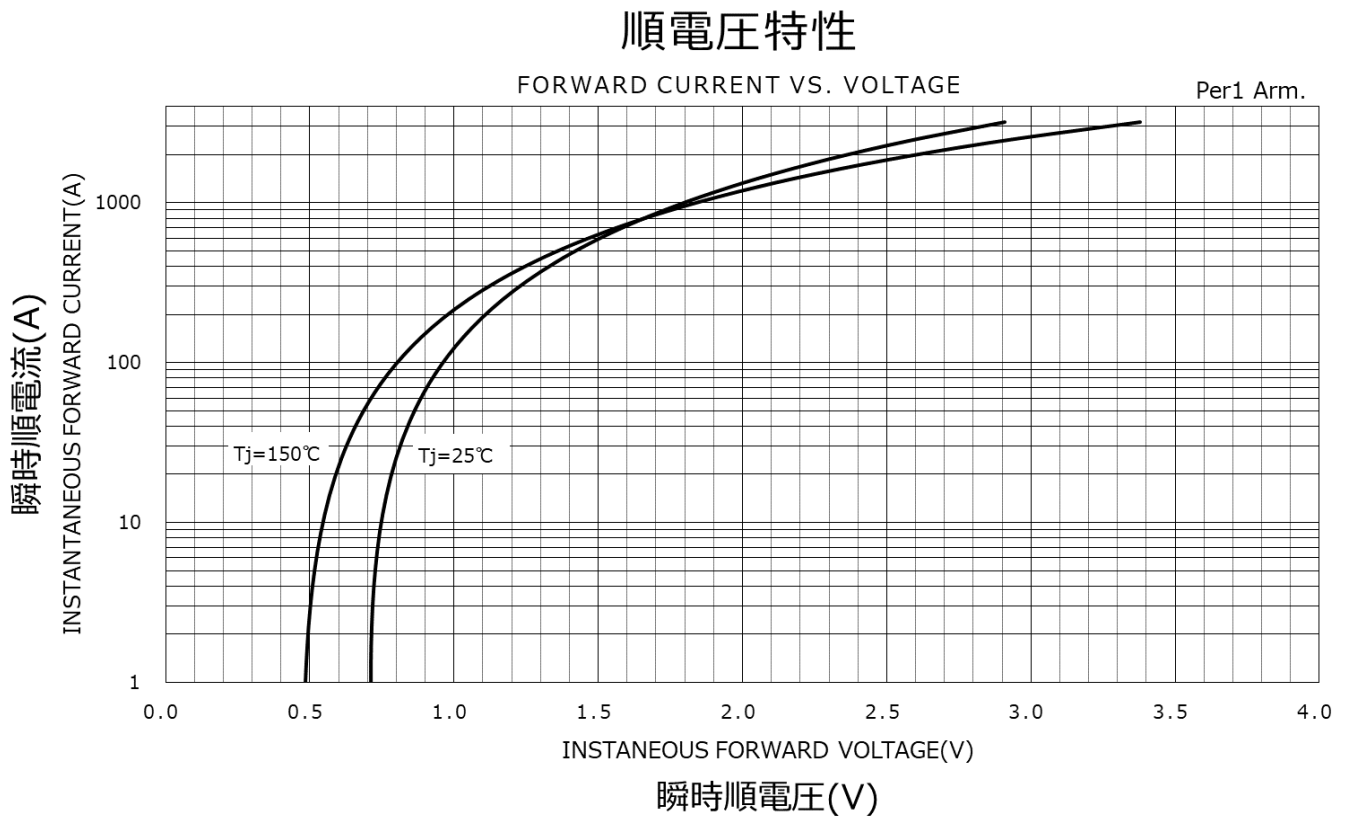
## □ 熱的特性：Thermal Characteristics

項目 Parameter			条件 Conditions	最少 Min.	標準 Typ.	最大 Max.	単位 Unit
熱抵抗 Thermal Impedance	Rth(j-c) Junction to Case	接合部-ケース間 Junction to Case	Per 1 Arm	—	—	0.25	°C/W
接触熱抵抗 Thermal Impedance	Rth(c-f) Case to Fin	ケース-フィン間 サーマルコンパウンド塗布 Case to Fin, Greased	Total			0.1	°C/W

質量：標準値 190g

Typical Weight

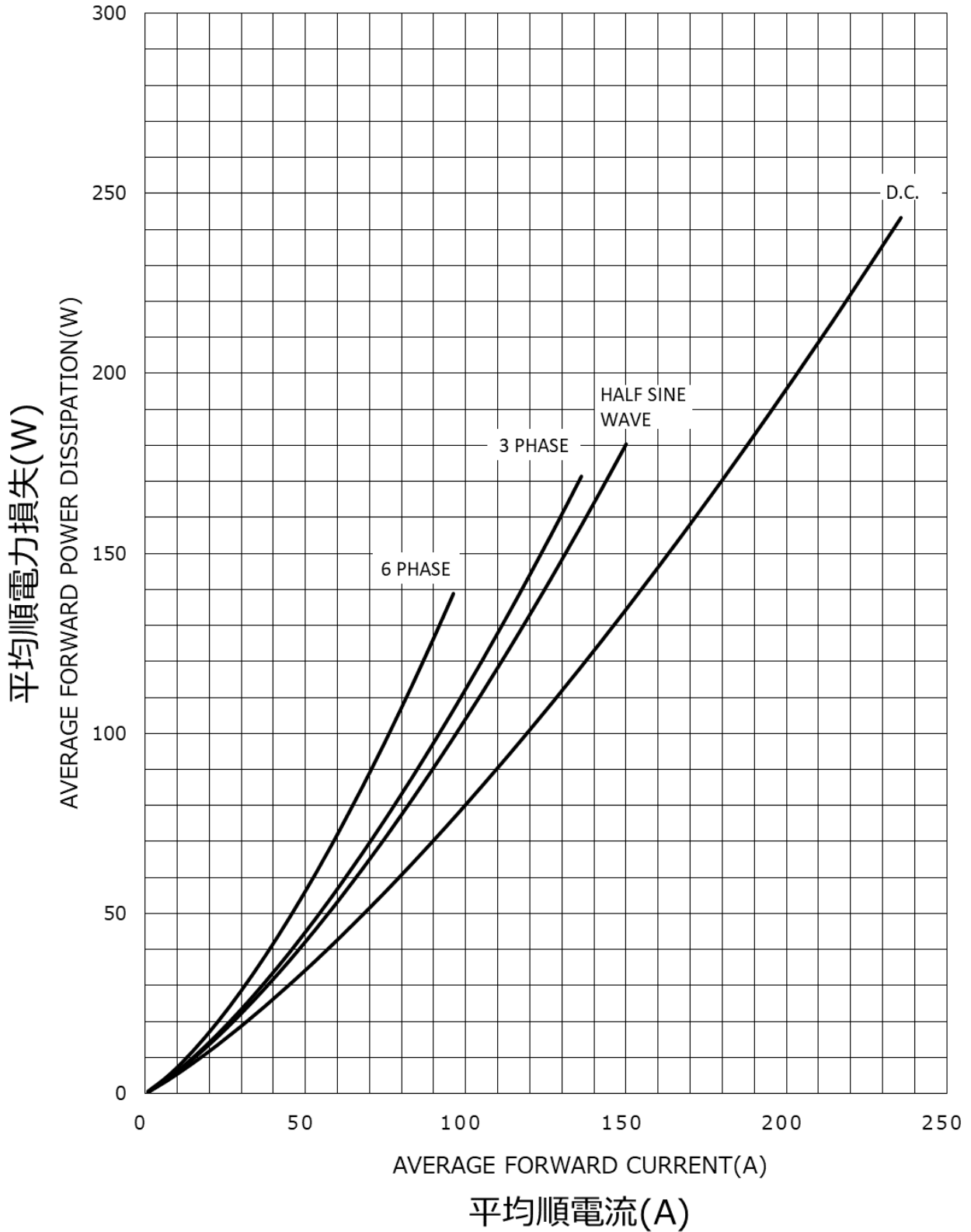
## 3. 特性曲線：Electrical Characteristics Curve



製品仕様書 (3/7)

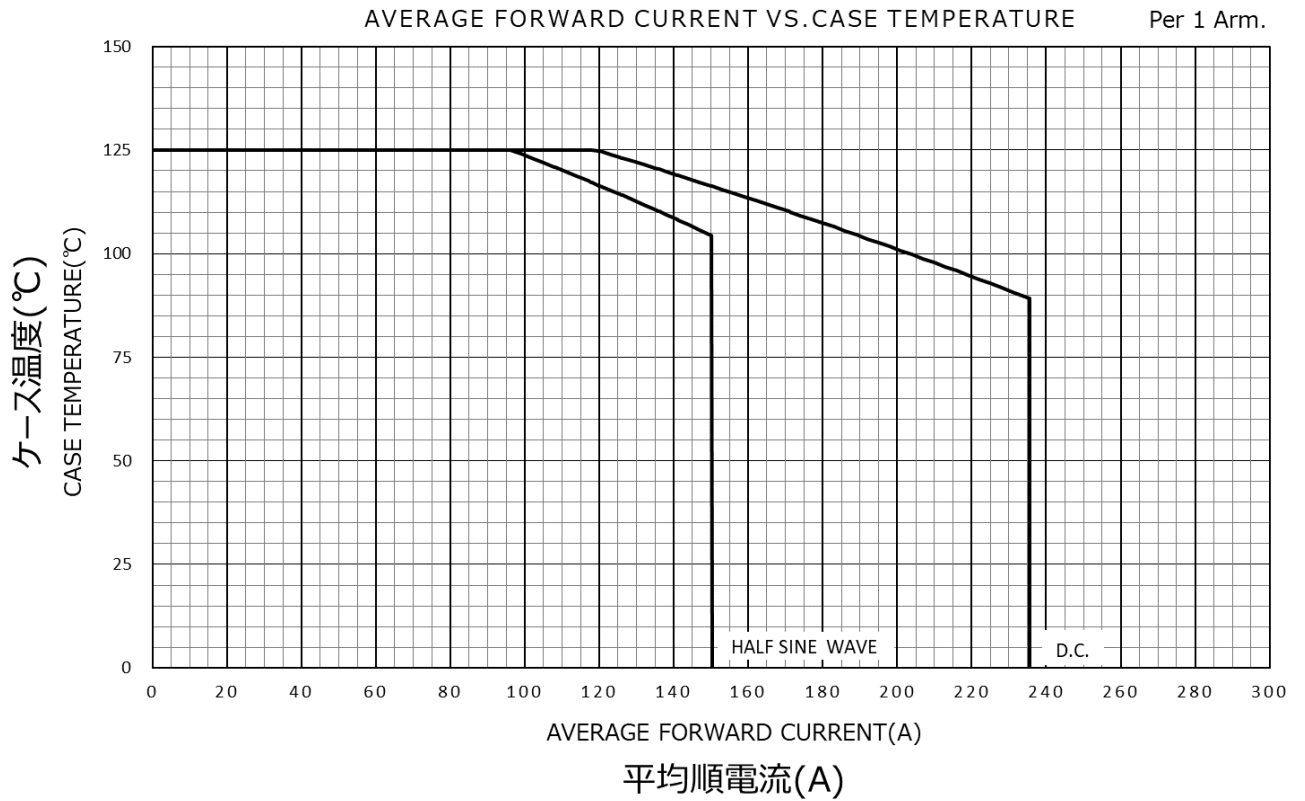
# 平均順電力損失特性

AVERAGE FORWARD POWER DISSIPATION Per 1 Arm.



製品仕様書 (4/7)

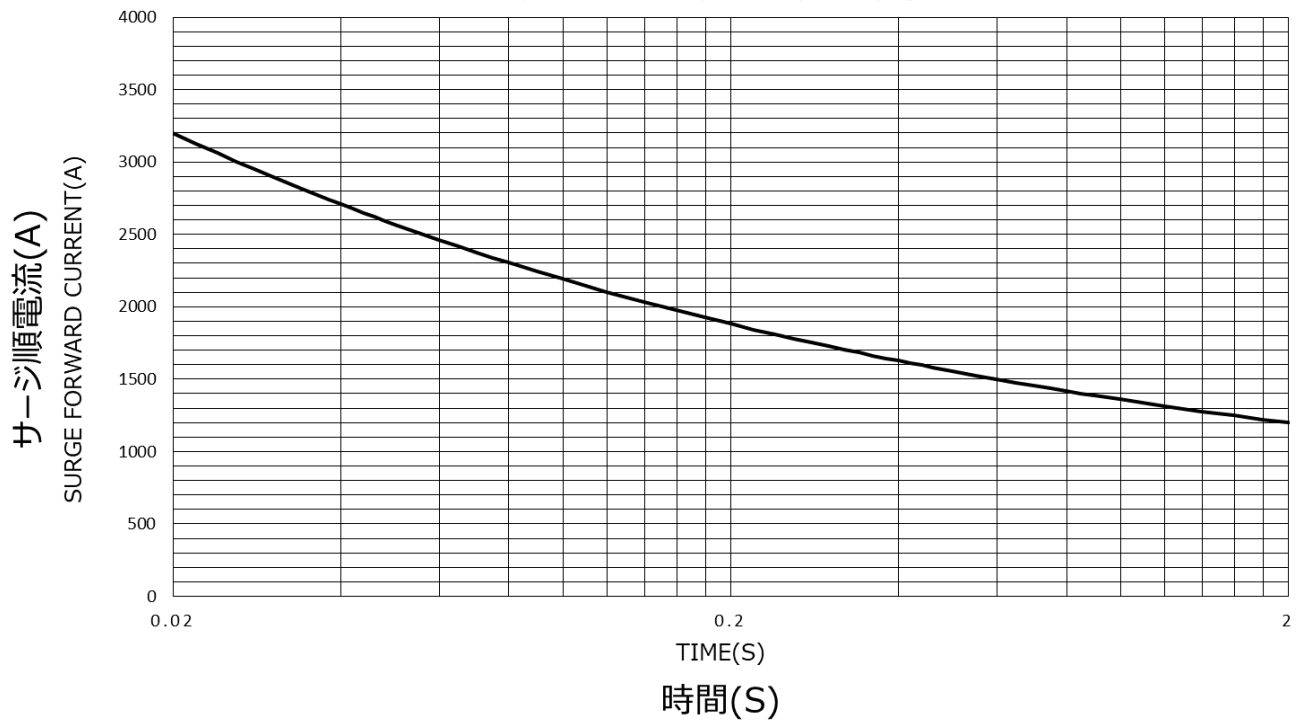
平均順電流-ケース温度定格



サージ順電流定格

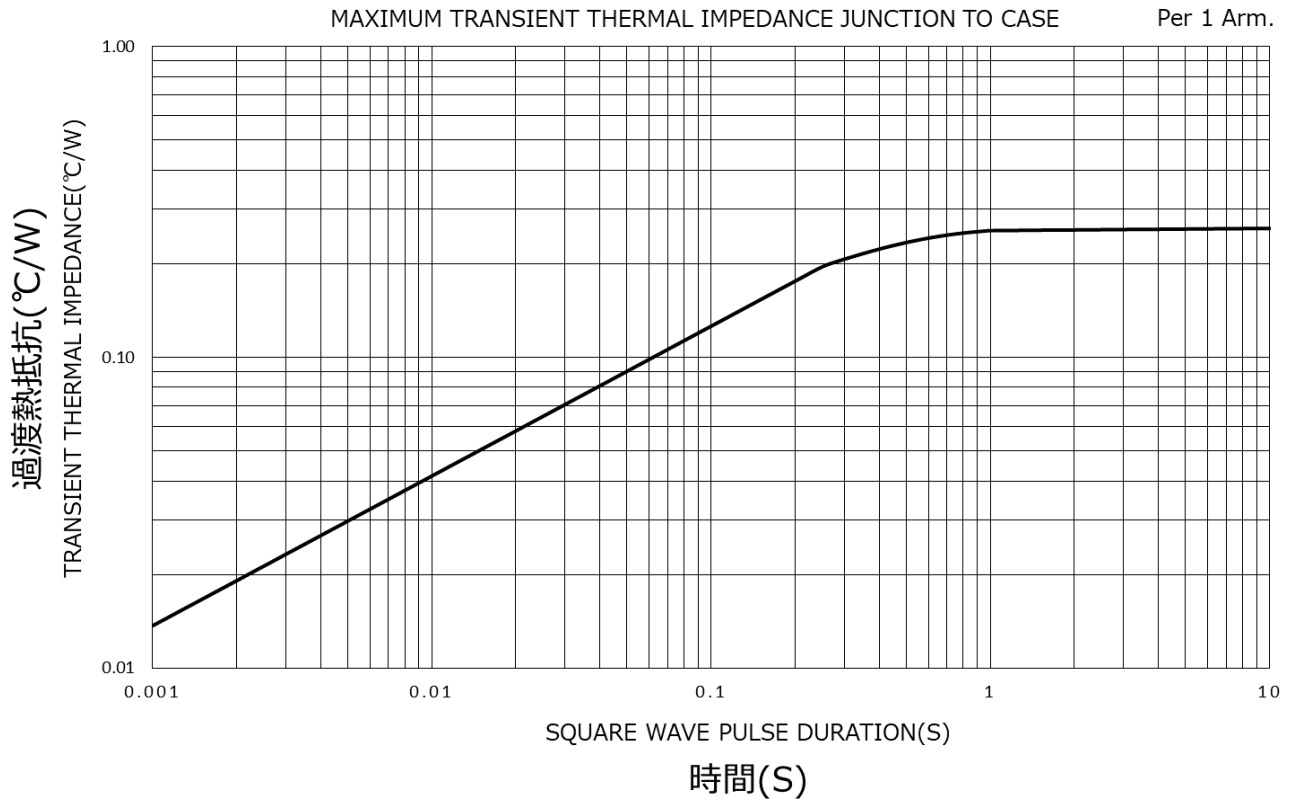
SURGE CURRENT RATINGS  
f=50Hz, Half Sine Wave, Non-Repetitive, Tj=150°C

Per 1 Arm.



製品仕様書 (5/7)

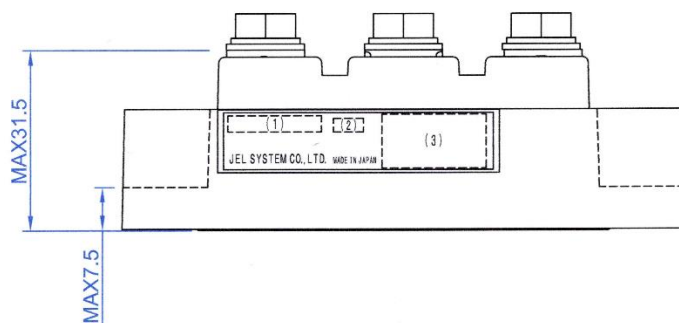
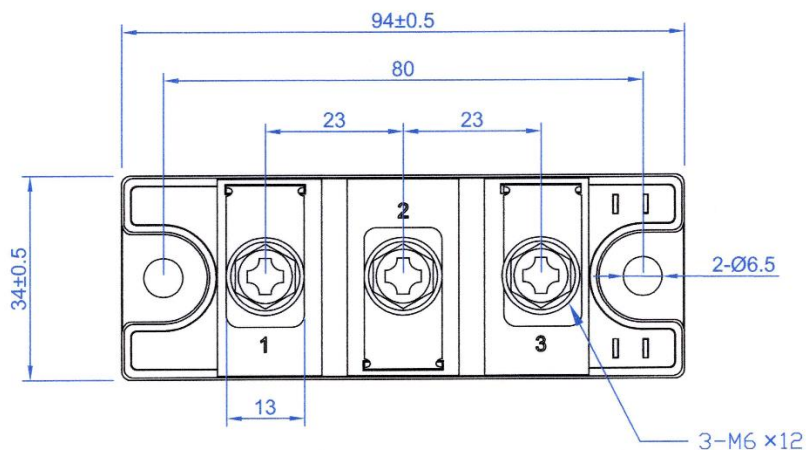
過渡熱抵抗特性



製品仕様書 (6/7)

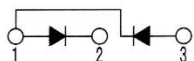
4. 外形図：Dimensions[mm]

形式：PWB150DTS08



ラベル表示

- (1) : 型式
- (2) : ロット番号
- (3) : 回路構成




作成	記号	日付	来歴	承認/担当
		2022.05.18		
図名	外形図			
処理	-	品名	ダイオードモジュール	
材質	-	型式	PWB-DTSシリーズ	
尺度	-	図番	T-2207010 (53)	

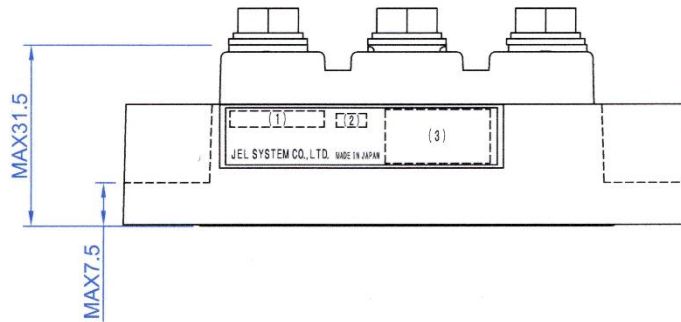
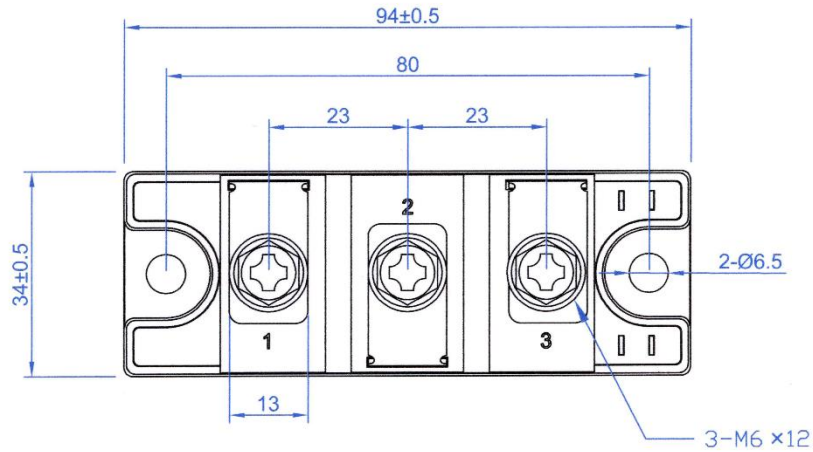
一般寸法公差(単位:mm)			
寸法値	A級	B級	C級
6以下	±0.05	±0.10	±0.30
6~30	±0.10	±0.20	±0.50
30~120	±0.15	±0.30	±0.80
120以上	±0.20	±0.50	±1.20

承認 審査 製図 設計

株式会社 **ジェルシステム**

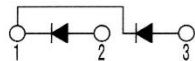
製品仕様書 (7/7)

形式：PWB150DTR08



ラベル表示

- (1) : 型式
- (2) : ロット番号
- (3) : 回路構成



作成	記号	日付	来歴	承認/担当

一般寸法公差(単位:mm)				承認	審査	製図	設計	作成	2022.05.18	図名	外形図
寸法値	A級	B級	C級					処理	-	品名	ダイオードモジュール
6以下	±0.05	±0.10	±0.30					材質	-	型式	PWB-DTRシリーズ
6~30	±0.10	±0.20	±0.50					尺度	-	図番	T-2207011 (53)
30~120	±0.15	±0.30	±0.80								
120以上	±0.20	±0.50	±1.20								